

People have Priority



# Ústní chirurgie a implantologie



# Ústní chirurgie a implantologie

Společnost	4–5
Přehled výrobků 1 Implantmed, chirurgické násadce a kolénkové násadce, Elcomed	6–7
Přehled výrobků 2 Chirurgické násadce a kolénkové násadce s generátorem, protetický šroubovák, chirurgické pilové násadce	8–9
Přehled výrobků 3 Piezomed, nástroje Piezomed	10–11
Implantmed	12–13
Chirurgické násadce a kolénkové násadce	14–15
Elcomed	16–17
Chirurgické násadce a kolénkové násadce s generátorem	18–19
Protetický šroubovák	20–21
Chirurgické pilové násadce	22–23
Piezomed	24–25
Technické údaje	26–32
Příslušenství pro Implantmed, Elcomed a Piezomed	33



W&H Dentalwerk  
Bürmoos



W&H Sterilization  
Brusaporto

Jde o hodně.  
Jde o člověka.

Novou páteř si v obchodě nekoupíte:  
Společnost W&H je již celé generace rodinnou firmou.  
V tomto prostředí, které je dnes čím dál vzácnější,  
se nachází onen duch, který umožňuje vzniknout  
inovacím jako je Implantmed, Elcomed a Piezomed.

Tajemství našeho úspěchu: W&H staví do středu zájmu  
odjakživa člověka - a nezáleží na tom, zda partnera,  
zákazníka, pacienta nebo spolupracovníka.

Vidíte – a už to není žádné tajemství!  
Navíc před Vámi žádné mít nechceme.



People  
have  
Priority

#### W&H stručně

- > Ústředí společnosti v Rakousku
- > 980 spolupracovníků po celém světě
- > 80 týmů
- > Založena 1890 v Berlíně Jeanem Weberem a Hugem Hampelem
- > 3 výrobní závody
- > 18 dceřiných firem v Evropě a Asii
- > Podíl vývozu vyšší než 95 %

Další informace na  
[wh.com](http://wh.com)

PEOPLE HAVE PRIORITY



**Ať už Vás potká cokoli.**

S chirurgickými přístroji W&H budete připraveni na vše.

Nyní u Vašeho distributora nebo na [wh.com](http://wh.com)



»Kombinace zařízení Implantmed a Osstell ISQ module poskytuje mně i mým pacientům větší bezpečnost při ošetření.«

Dr. med. dent. Fred Bergmann,  
odborný lékař pro ústní chirurgii.

#### Přehled výhod

- > Intuitivní koncepce ovládání
- > Nově koncipované čerpadlo
- > Ultrakrátký, výkonný elektromotor s točivým momentem 6,2 Ncm
- > Rozsah otáček motoru: 200 až 40 000 rpm
- > W&H Osstell ISQ module (k dostání jako příslušenství) pro zajištěné hodnocení stability implantátu
- > Automatická kontrola točivého momentu: 5 až 80 Ncm
- > Strojová funkce řezání závitů
- > Elektromotor s kabelem, lze termodezinfikovat a sterilizovat



Bližší informace  
od strany 12



»Kvalitní provedení pro výbornou kvalitu a rovnováhu. Prvotřídní LED osvětlení stanovuje nová měřítká.«

Nicholas Claydon BDS MscD PhD MJDF RCS (eEng) FHEA,  
odborný lékař v oboru parodontologie a implantologie.

#### Přehled výhod

- S osvětlením mini LED+ a přípojkou W&H
- > Přizpůsobeno pro Implantmed SI-1023, SI-1015, SI-1010
  - > Optimální osvětlení při všech pracovních krocích
  - > Neúnavná práce díky ergonomické rovnováze
  - > Robustní provedení a dlouhá životnost díky vysoce kvalitní nerezové oceli s povrchovou úpravou odolnou proti poškrábání
  - > Práce při osvětlení odpovídající kvalitě denního světla
  - > Přirozená reprodukce odstínů červené
  - > Rozložitelné pro důkladné čištění
  - > Lze termodezinfikovat a sterilizovat
  - > K použití pouze s elektromotorem W&H EM-19



Bližší informace  
od strany 14



»Během chirurgického zákroku není čas na kompromisy. Na operačním sále je Elcomed jasně moje číslo 1.«

Priv.-Doz. Dr. Jörg Neugebauer,  
odborný lékař pro ústní chirurgii.

#### Přehled výhod

- > Všechny informace na úrovni obsluhy
- > Úplná dokumentace na paměťovém médiu USB
- > Nejkratší a nejlehčí motorek s 50 000 rpm
- > Točivý moment rotujícího nástroje až 80 Ncm
- > 6 programů s individuálně nastavitelnými parametry
- > Strojová funkce řezání závitů
- > Motorek s kabelem, lze termodezinfikovat a sterilizovat



Bližší informace  
od strany 16



»Ideální pro systémy Implantmed a Elcomed: Přesný a spolehlivý!«

Dr. Alexander Schatzdorfer,  
zubní lékař s vlastní praxí.

#### Přehled výhod

S osvětlením mini LED+ i bez něj

- > Neúnavná práce díky optimální ergonomii
- > Robustní provedení a dlouhá životnost díky vysoce kvalitní nerezové oceli s povrchovou úpravou odolnou proti poškrábání
- > Rozložitelné pro důkladné čištění (kromě WI-75 E/KM)
- > Lze termodezinfikovat a sterilizovat

S osvětlením mini LED+

- > Práce při osvětlení odpovídající kvalitě denního světla
- > Přirozená reprodukce odstínů červené
- > Nezávislé napájení elektrickou energií díky vestavěnému generátoru
- > Vyšší životnost než běžné halogenové žárovky

Chirurgické násadce a kolénkové násadce z generátorem



Bližší informace  
od strany 18



»Protetický šroubovák s regulací točivého momentu!

Tímto šroubovákem utáhnu každý fixační šroub co nejlépe to jde.«

Dr. Alexander Schatzdorfer,  
zubní lékař s vlastní praxí.

#### Přehled výhod

- > Regulace točivého momentu pro bezpečné utažení fixačního šroubu
- > Samostatné vypínání při dosažení nastaveného točivého momentu
- > Úspora času díky konstantní rychlosti
- > Bez kabelu pro pohodlnou manipulaci
- > Menší hlava pro vynikající rozhled
- > Není třeba používat momentové klíče a rohatky

IA-400



Bližší informace  
od strany 20



»Rychlé řezání bez vibrací.

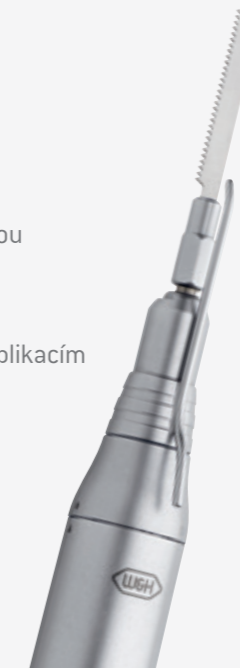
I při použití v lokální anestezii.«

Priv.-Doz. Dr. Jörg Neugebauer,  
odborný lékař pro ústní chirurgii.

#### Přehled výhod

- > Promyšlená geometrie pilového listu pro vynikající řezný výkon
- > Rychlost pohonu pro všechny 3 typy pil
- > Robustní provedení a dlouhá životnost díky vysoce kvalitní nerezové oceli s povrchovou úpravou odolnou proti poškrábání
- > Pro sagitální, oscilační nebo převrácené pohyby
- > Sortiment pilových listů, vyhoví všem chirurgickým aplikacím
- > Bez vibrací a mimořádně tiché
- > Rozložitelné pro důkladné čištění
- > Lze termodezinfikovat a sterilizovat

Chirurgické pilové násadce



Bližší informace  
od strany 22



»Neuvěřitelné – krájí kosti jako máslo.«

Dr. Ulrich Füst,  
odborný lékař pro ústní chirurgii.

**Přehled výhod**

- > Automatické rozpoznání nástroje
- > Tři individuální provozní režimy: »Power«, »Basic« a »Smooth«
- > Krátkodobé zvýšení výkonu o 20 % díky funkci Boost
- > Ideální osvětlení operovaného místa díky kruhovému osvětlení LED
- > Účinné chlazení díky výstupu rozprašování v blízkosti pracovní oblasti nástroje
- > Násadec s kloboučkem s LED diodou a kabelem, lze termodezinfikovat a sterilizovat



Piezomed

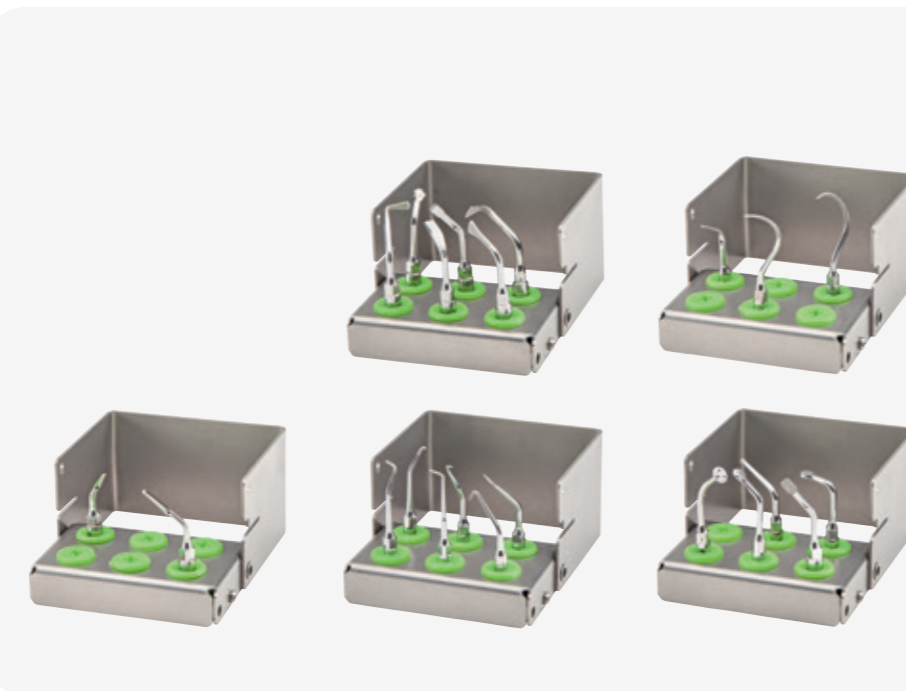
Bližší informace  
od strany 24



**Přehled výhod**

- > Sortiment 24 inovativních nástrojů pro chirurgii kostí, parodontologii a extrakci, retrográdní endodoncii a laterální sinus lift
- > Lepší řezný výkon díky speciálnímu ozubení pil pro kostní chirurgii
- > Mimořádně vysoký řezný výkon a časová úspora díky tenkému řezu nové speciální pilky
- > Flexibilita a individualita ve způsobu práce
- > Lze termodezinfikovat a sterilizovat

Nástroje Piezomed



Speciální pily  
pro chirurgii kostí



k dodání pouze jednotlivě

Souprava nástrojů »Bone«  
pro chirurgii kostí



Souprava nástrojů »Paro«  
pro parodontologii



Souprava nástrojů »Endo«  
pro retrográdní endodoncii



Souprava nástrojů Sinus »SPECIAL«  
pro laterální sinus lift



Souprava nástrojů »EX«  
pro extrakci

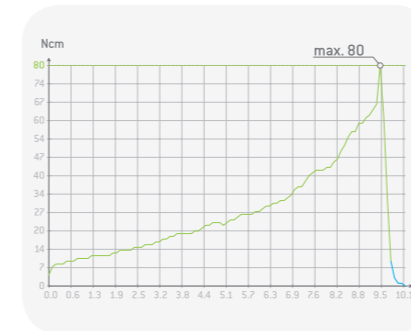


Implantmed



## Pro jednoduchý průběh práce

**Bezpečné, jednoduché a flexibilní.** Implantmed ohromuje svou intuitivní koncepcí ovládání a usnadňuje průběh ošetření. Každý Implantmed je zárukou nejvyšší kvality, přesnosti a bezpečnosti.



### Bezpečné zašroubování

Nezbytnou bezpečnost zajišťuje automatická kontrola točivého momentu, kterou lze nastavit v rozmezí od 5 do 80 Ncm.



### Měřitelná stabilita

Zajištěné hodnocení stability implantátu je možné s modulem W&H Osstell ISQ module, jakožto s příslušenstvím.



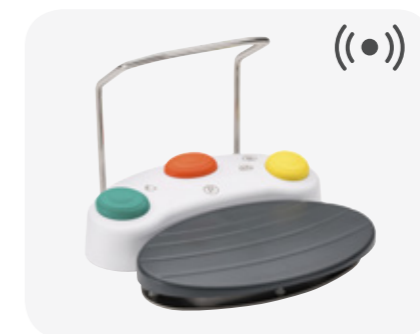
### S intuitivní jednoduchostí

Barevná dotyková obrazovka s uživatelsky přívětivým procházením nabídkou a skleněným povrchem pro jednoduché čištění.



### Pro asistenci

Nově koncipované čerpadlo umožňuje bezpečné a rychlé vkládání hadice chladicího média.



### Absolutní volnost pohybu

Díky bezdrátovému nožnímu ovládání si můžete libovolně zvolit optimální stanoviště v pracovním prostoru. To znamená vysokou bezpečnost v ošetrovacím úseku.



### Jedno pro všechny

Ovládejte funkce zařízení Implantmed a Piezomed pouze jedním nožním ovládáním.

## Chirurgické násadce a kolénkové násadce pro Implantmed SI-1023, SI-1015, SI-1010

**WS-75 L | 20:1**

Vyvinuto speciálně pro přípravu lůžka implantátu a inzerce implantátu.

**S-11 L | 1:1**

První volba při resekci kořenových hrotů, osteotomiích, sekvestrotomiích, modelaci kostí a vyhlazování kostí a rovněž pro odstraňování zubů moudrosti.

**WS-91 L | 1:2,7**  
Hlava 45°

Vyvinuto speciálně pro lepší přístup v premolární a molární oblasti.

**WS-56 L | 1:1**  
**WS-92 L | 1:2,7**

Vyvinuto pro osteotomie, sekvestrotomie, germektomie, hemisekce.

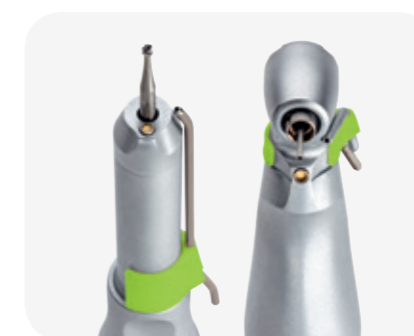


## Neúnavná a flexibilní práce

**Dlouhá životnost, ergonomický tvar a robustní provedení.** Je jedno, zda provádíte inzerce implantátu nebo odstraňování zubu moudrosti: Optimální chlazení a osvětlení ošetřovaného místa. Vysoce kvalitní nerezová ocel s povrchovou úpravou odolnou proti poškrábání garantuje robustní provedení a dlouhou životnost chirurgických násadců a kolénkových násadců.



**Neúnavná práce**  
Kombinace s ultrakrátkým elektromotorem EM-19 umožňuje dlouhou neúnavnou práci.



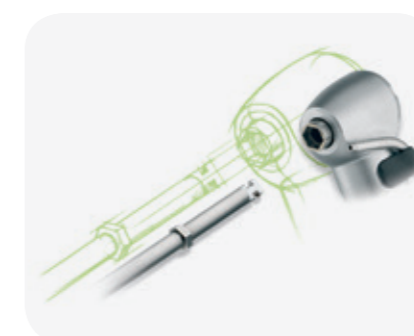
**Optimální osvětlení**  
Díky zmenšení velikosti běžné diody LED na polovinu je mini LED+ integrována velmi blízko nástavce a zajišťuje tak optimální osvětlení.



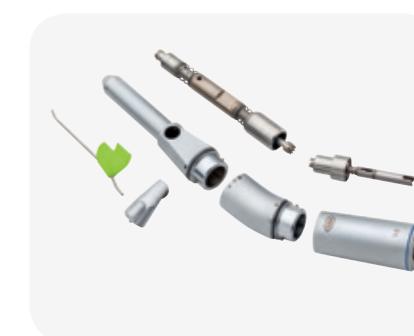
**Variabilní chlazení**  
K dispozici jsou sprayklipy v levém i pravém provedení. Díky tomu lze chlazení individuálně přizpůsobit příslušným požadavkům.



**Povrch odolný proti poškrábání**  
Díky jedinečné povrchové úpravě je nástroj chráněn před poškrábáním. Usnadňuje se tak čištění a zachovává hodnota.



**Šestihranný upínací systém**  
Patentovaný (EU, USA) šestihranný upínací systém vyvinutý společností W&H zajišťuje bezpečnost použití při vysokých točivých momentech.



**Dokonalé čištění**  
Za účelem splnění náročných hygienických požadavků lze nástroje rozložit.



Elcomed



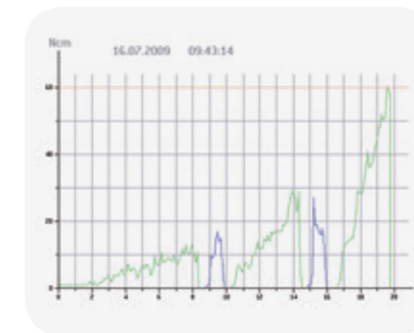
## Číslo 1 na operačním sále

**Bezpečný, spolehlivý, silný.** W&H Elcomed byl navržen přesně pro potřeby ústní, čelistní a obličejové chirurgie, zubní chirurgie a implantologie.



### Vše na jeden pohled

Otáčky za minutu, točivý moment a zvolený průtok chladicího média na úrovni obsluhy.



### Úplná dokumentace

Každý z Vašich kroků ošetření se ukládá přímo na paměťové médium USB. Data si lze ihned vyžádat.



### Strojová funkce řezání závitů

Při šroubování implantátu brání příliš velkému tlaku na kost.



### Praktické nožní ovládání

Multifunkční nožní ovládání umožňuje sterilní práci a optimální volnost pohybu Vašich rukou.



### Fascinující motorek

Nejkratší a nejlehčí motorek s 50 000 otáčkami za minutu.



### SPI Dongle – kdykoliv možný upgrade

Ovládejte funkce zařízení Elcomed pomocí volitelného bezdrátového nožního ovládání.

## Chirurgické násadce a kolénkové násadce s generátorem



Kolénkové násadce WS-91 a WS-91 L G s hlavou 45° kombinují výhody násadce s výhodami kolénkové násadce. Úhel 45° umožňuje výrazně lepší výhled na ošetřované místo. To je vítané především při chirurgickém odstraňování zubů

moudrosti, trhání zubů a resekci kořenových hrotů. Výrazně se tak usnadňuje palatinální přístup k oblasti horní čelisti i u malého ústního otvoru. U bukální aplikace naopak zůstane více místa mezi tváří a operovaným místem. Současně téměř vůbec není omezen výhled.

Díky převodovému poměru 1:2,7 je na rotujícím nástroji dosahováno až 135 000 otáček za minutu v závislosti na rychlosti pohonu. Trojnásobné rozprašování přitom zajišťuje dostatečné chlazení rotujícího nástroje a zubu.

## Špička v oblasti osvětlení LED

**Čisté a jasné osvětlení velkého prostoru.** Vynikající světelné podmínky usnadní cestu k důkladné diagnóze a perfektním léčebným výsledkům. Chirurgické nástroje vybavené diodami mini LED+ zajišťují osvětlení samy. Diody LED v nástrojích jsou napájeny vestavěným generátorem.



WS-75 (bez světla)  
WS-75 L G (s mini LED+)  
Modely vyvinuté speciálně pro implantace.



WS-56, WS-92 (bez světla),  
WS-56 L G, WS-92 L G (s mini LED+)  
Tyto modely se výborně hodí k náročným chirurgickým zákrokům.



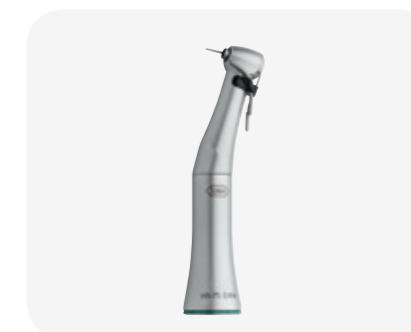
WS-91 (bez světla)  
WS-91 L G (s mini LED+)  
Úhel 45° umožňuje výrazně lepší přístup a zatměně lepší výhled na ošetřované místo.



S-9, S-11 (bez světla)  
S-9 L G, S-11 L G (s mini LED+)  
První volba u komplikovaných zásahů do čelisti.

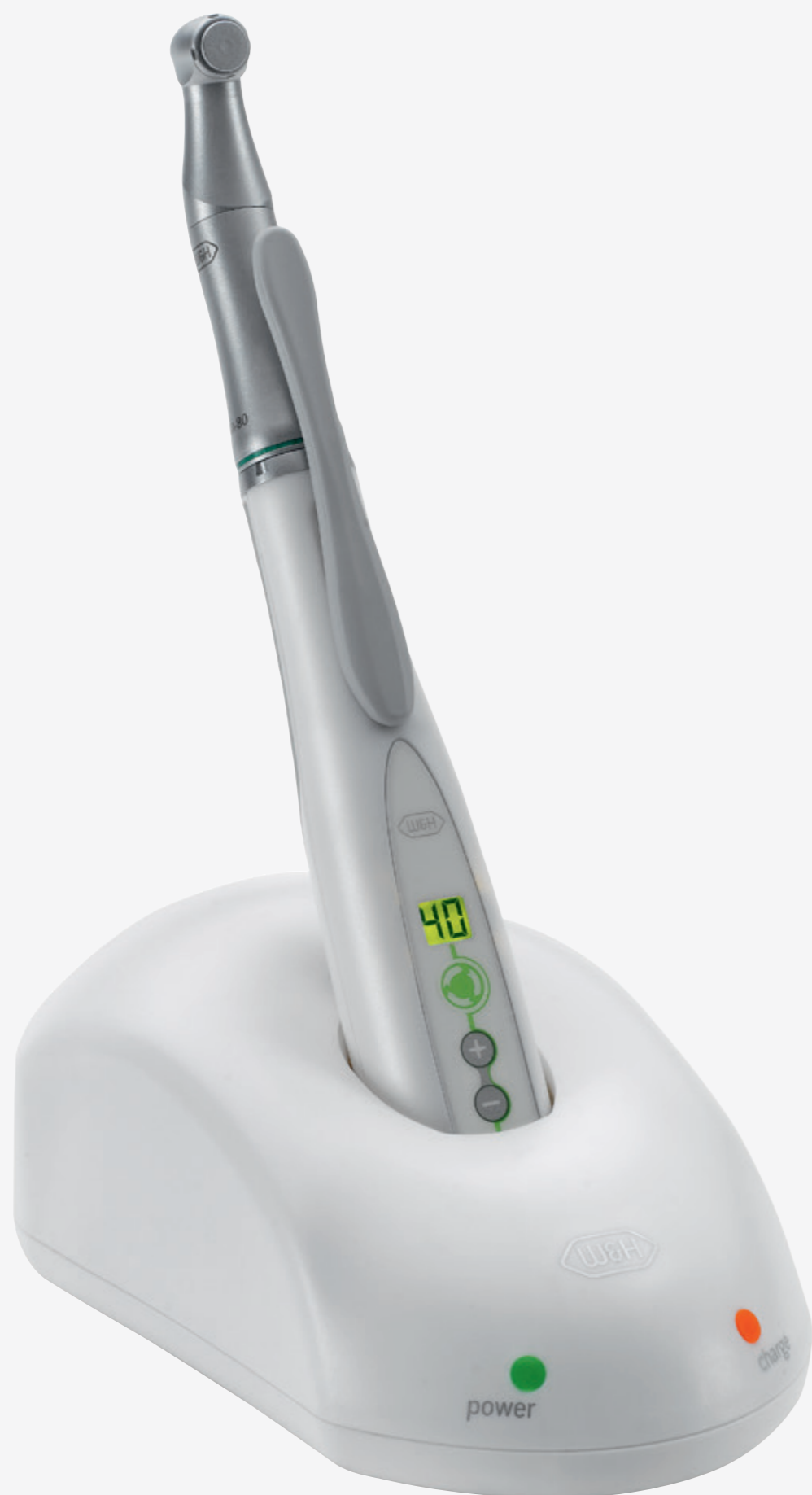


S-10, S-12, S-15 (bez světla)  
Lepší výhled do obtížně přístupných oblastí.



WI-75 E/KM (bez světla)  
Model vyvinutý speciálně pro implantace.

## Protetický šroubovák



## Pro přesnou regulaci točivého momentu

**Praktický, rychlý a bez rizika.** Díky ovládní jednou rukou se s bezkabelovým protetickým šroubovákem pracuje rychle a především bezpečně, přičemž je zachován nejlepší výhled na místo ošetření.



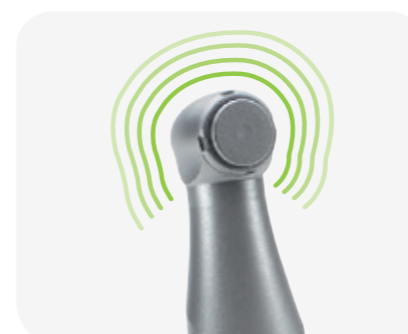
**Přesná regulace točivého momentu**  
Lze nastavovat od 8 do 40 Ncm v krocích po 1 Ncm. Umožňuje přesné dotažení fixačního šroubu, bez rizika.



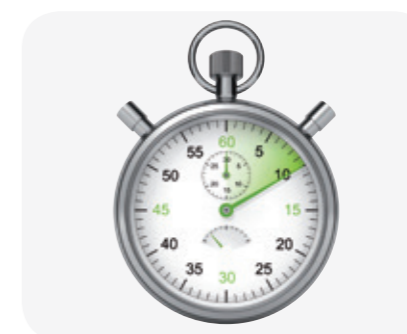
**Prstové ovládní**  
Protetický šroubovák aktivujete prstovým ovládním.



**Práce bez kabelu**  
Díky moderní technologii baterie Li-Ion Vám u protetického šroubováku nic nepřekáží.



**Menší hlava pro volný výhled**  
Nic Vám nebrání ve výhledu na místo ošetření.



**Úspora času díky konstantní rychlosti**  
S 25 otáčkami za minutu potřebujete k utažení fixačního šroubu méně než 10 sekund.



**Mazání na celou dobu životnosti**  
Termodezinfikovatelný a sterilizovatelný kolénkový násadec je promazán na celou dobu životnosti a nesmí se dále promazávat.

## Chirurgické pilové násadce

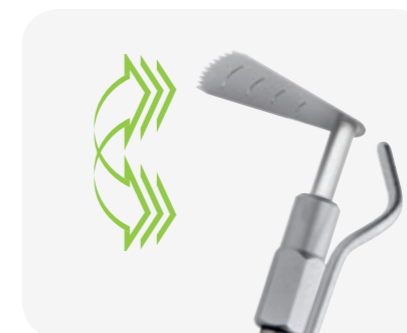


## Pro výborný řezný výkon

**Rychlý, silný a solidní.** Pilové násadce byly navrženy speciálně pro rekonstrukční osteotomii a odběr kostí. Konstantně vysoký řezný výkon je garantován dokonce i při mnohaletém používání při maximálních otáčkách.



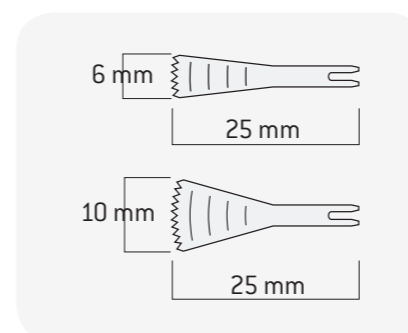
S-8 S se sagitálním pohybem  
Směr řezu rovnoběžný s osou,  
bez vibrací, rozložitelný



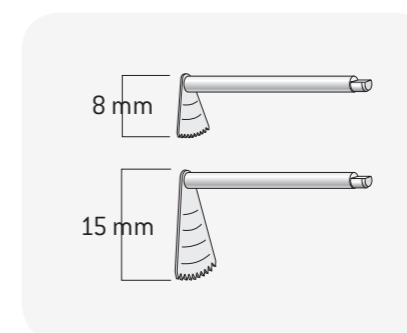
S-8 0 s oscilujícím pohybem  
Směr řezu 90° k ose,  
bez vibrací, rozložitelný



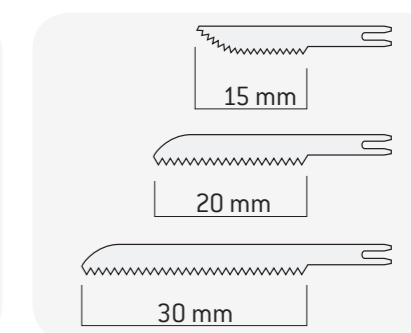
S-8 R s převráceným pohybem  
Směr řezu dopředu / dozadu,  
bez vibrací, rozložitelný



Sagitální pilové listy pro S-8 S  
Šířka 6 mm nebo 10 mm,  
včetně hloubkového nože na pilovém  
listu (rozestupy o délce 2,5 mm),  
dodává se v balení po jednom kusu a  
v balení po pěti kusech



Oscilační pilové listy pro S-8 0  
Výška 8 mm nebo 15 mm,  
včetně hloubkového nože na pilovém  
listu (rozestupy o délce 2,5 mm),  
dodává se v balení po jednom kusu



Převrácené pilové listy pro S-8 R  
Délka 15 mm, 20 mm nebo 30 mm,  
zkosené pro lepší řezný výkon,  
dodává se v balení po jednom kusu a  
v balení po pěti kusech

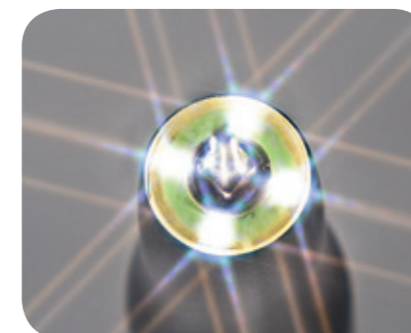


## Nová síla v chirurgii kostí

**Minimálně invazivní, maximálně silný.** Piezomed usnadňuje práci chirurga: Díky inovativní ultrazvukové technologii lze s velkou přesností odstranit pouze kostní substanci. Okolní měkká tkáň zůstane nepoškozená. Citelná úleva i pro pacienta: Méně bolesti, rychlejší uzdravení!



**Automatické rozpoznání nástroje**  
Piezomed rozpozná nástroj při jeho nasazení a nastaví automaticky správnou výkonovou skupinu.



**Inovativní prstenec osazený diodami LED**  
Světlo, které nevytváří stín a zaručuje tak ideální osvětlení operovaného místa.



**Lepší řezný výkon**  
Nová speciální konstrukce ozubení zajišťuje přesné řezání a úsporu času.



**Mimořádně silný a rychlý**  
Pomocí funkce Boost lze krátkodobě zvýšit nastavený základní výkon o 20 %.



**Účinné chlazení**  
Rozprašování se děje v blízkosti pracovní oblasti nástroje a chladí tak s maximální účinností operované místo.



**SPI Dongle – kdykoliv možný upgrade**  
Ovládejte funkce zařízení Piezomed pomocí volitelného nožního bezdrátového ovládání.

# Implantmed

CE  
0297

Typ:	SI-1023	SI-1015	SI-1010
Síťové napětí:	230 V	120 V	100 V
Přípustné kolísání napětí:	220 – 240 V	110 – 130 V	90 – 110 V
Jmenovitý proud:	0,3 – 0,8 A	0,3 – 1,6 A	0,3 – 1,4 A
Frekvence:	50 – 60 Hz		
Síťová pojistka (2 pcs):	250 V – T1,6AH		
Maximální příkon:	170 VA		
Maximální odevzdaný výkon:	80 W		
Maximální točivý moment motoru:	6,2 Ncm		
Rozsah počtu otáček motoru v oblasti jmenovitého napětí:	200 – 40 000 min <sup>-1</sup>		
Objem průtoku chladicího média při 100 %:	minimálně 90 ml/min		
Délka kabelu motoru:	1,8 m		
Rozměry v mm (výška x šířka x hloubka):	100 x 262 x 291		
Nožní ovládání:	S-N2 / S-NW		
Násadce a kolénkové násadce s osvětlením mini LED+:	S-11 L / WS-56 L, WS-75 L, WS-91 L, WS-92 L		
Záruka:	24 měsíců		

# Chirurgický násadec s osvětlením mini LED+ a přípojkou W&H

CE  
0297

Typ:	S-11 L
Převodový poměr:	1:1
Systém spojky:	EM-19 LC / EM-19 W&H
Systém osvětlení:	mini LED+
Rozprašování:	externí
Upínací systém:	upnutí pomocí páčky
Rotační nástroje:	pro chirurgické vrtáky a frézy Ø 2,35 mm*
Přípustná délka vrtáčku:	45 mm
Maximální počet otáček pohonu:	50 000 min <sup>-1</sup>
Rozložitelné:	ano
Indikace, např.:	resekce kořenových hrotů osteotomie sekvestrotomie modelace kostí a vyhlazování kostí odstraňování zubů moudrosti

\* i systém Stryker

# Chirurgické kolénkové násadce s osvětlením mini LED+ a přípojkou W&H

CE  
0297

Typ:	WS-75 L	WS-56 L	WS-91 L	WS-92 L
Převodový poměr:	20:1	1:1	1:2,7	1:2,7
Systém spojky:	EM-19 LC / EM-19 W&H			
Systém osvětlení:	mini LED+			
Externí rozprašování:	jednobodové		tříbodové	
Systém s vnitřním chlazením:	Kirschner/Meyer	–	–	–
Upínací systém:	upnutí pomocí tlačítka			
Rotační nástroje:	pro chirurgické vrtáky a frézy s kolénkovým dříkem Ø 2,35 mm		FG dřík Ø 1,6 mm	
Maximální počet otáček pohonu:	50 000 min <sup>-1</sup>			
Rozložitelné:	ano			
Indikace, např.:	přípravu lůžka implantátu inzerce implantátu	osteotomie sekvestrotomie germektomie hemisekce	lepší přístup vpřemolární a molární oblasti	

<b>Typ:</b>	SA-310
Síťové napětí:	220 – 240 V / 100 – 130 V
Přípustné kolísání napětí:	±10 %
Jmenovitý proud:	0,1 – 0,9 A / 0,1 – 1,8 A
Frekvence:	50 – 60 Hz
Síťová pojistka (2 pcs):	250 V – T1,6AH
Maximální příkon:	180 VA
Maximální odevzaný výkon:	100 W
Maximální točivý moment motoru:	7 Ncm
Rozsah počtu otáček motoru v oblasti jmenovitého napětí:	300 min <sup>-1</sup> – maximálně 50 000 min <sup>-1</sup> , bezpečnostní stupeň při 40 000 min <sup>-1</sup>
Objem průtoku chladicího média při 100 %:	minimálně 90 ml/min
Délka kabelu motorku:	1,8 m / 3,5 m
Rozměry v mm (výška x šířka x hloubka):	109 x 256 x 305
Nožní ovládání:	S-N1
Násadce a kolénkové násadce:	spojka ISO 3964 (DIN 13940)

## Chirurgické násadce s osvětlením mini LED+ a generátorem

<b>Typ:</b>	S-9 L G	S-11 L G
Převodový poměr:	1:1	
Systém spojky:	ISO 3964 (DIN 13940)	
Systém osvětlení:	mini LED+	
Elektrické napájení:	nezávislým generátorem	
Kvalita osvětlení:	denní světlo	
Rozprašování:	externí	
Upínací systém:	upnutí pomocí páčky	
Rotační nástroje:	pro chirurgické vrtáky a frézy Ø 2,35 mm*	
Přípustná délka vrtáčku:	45 mm	
Maximální počet otáček pohonu:	40 000 min <sup>-1</sup>	
Rozložitelné:	ano	
Indikace, např.:	resekci kořenových hrotů osteotomie apikální odvětrání modelace kostí	

\* i systém Stryker

## Chirurgické násadce bez osvětlení

<b>Typ:</b>	S-9 / S-11	S-15	S-10	S-12
Převodový poměr:	1:1	1:1	1:1	1:2
Systém spojky:	ISO 3964 (DIN 13940)			
Rozprašování:	externí			
Upínací systém:	upnutí pomocí páčky			
Rotační nástroje:	pro chirurgické vrtáky a frézy Ø 2,35 mm*			
Přípustná délka vrtáčku:	45 mm		70 mm	
Maximální počet otáček pohonu:	50 000 min <sup>-1</sup>	30 000 min <sup>-1</sup>	50 000 min <sup>-1</sup>	40 000 min <sup>-1</sup>
Rozložitelné:	ano			
Indikace, např.:	resekci kořenových hrotů osteotomie apikální odvětrání modelace kostí	osteotomie na obtížně přístupných místech	osteotomie fenestrace osteosyntéza v distální oblasti	

\* i systém Stryker

## Chirurgické kolénkové násadce s osvětlením mini LED+ a generátorem



Typ:	WS-75 L G	WS-56 L G	WS-91 L G	WS-92 L G
Převodový poměr:	20:1	1:1		1:2,7
Systém spojky:	ISO 3964 (DIN 13940)			
Systém osvětlení:	mini LED+			
Elektrické napájení:	nezávislým generátorem			
Kvalita osvětlení:	denní světlo			
Externí rozprašování:	jednobodové		tříbodové	
Systém s vnitřním chlazením:	Kirschner/Meyer	–	–	–
Upínací systém:	upnutí pomocí tlačítka			
Rotační nástroje:	pro chirurgické vrtáky a frézy s			
	kolénkovým dříkem Ø 2,35 mm		FG dřík Ø 1,6 mm	
Maximální počet otáček pohonu:	40 000 min <sup>-1</sup>			
Rozložitelné:	ano			
Indikace, např.:	inzerce implantátu osteotomie	osteotomie na horní a dolní čelisti germektomie sekvestrotomie	hemisekce odstraňování zubů moudrosti	

## Chirurgické kolénkové násadce bez osvětlení



Typ:	WS-75 (WI-75 E/KM*)	WS-56	WS-91	WS-92
Převodový poměr:	20:1	1:1		1:2,7
Systém spojky:	ISO 3964 (DIN 13940)			
Externí rozprašování:	jednobodové		tříbodové	
Systém s vnitřním chlazením:	Kirschner/Meyer	–	–	–
Upínací systém:	upnutí pomocí tlačítka			
Rotační nástroje:	pro chirurgické vrtáky a frézy s			
	kolénkovým dříkem Ø 2,35 mm		FG dřík Ø 1,6 mm	
Maximální počet otáček pohonu:	50 000 min <sup>-1</sup>			
Rozložitelné:	ano			
Indikace, např.:	inzerce implantátu osteotomie	osteotomie na horní a dolní čelisti germektomie sekvestrotomie	hemisekce odstraňování zubů moudrosti	

\* WI-75 E/KM: jako WS-75, není rozložitelné

## Protetický šroubovák IA-400



Hnací násadec IA-40 H	
Typ baterie:	Li-Ion
Napětí baterie:	3,7 V
Jmenovitá kapacita:	680 mAh
Počet otáček na nástroji:	25 min <sup>-1</sup>
Točivý moment:	8 – 40 Ncm
Doba nabíjení:	cca 100 minut
Kapacita baterie:	cca 40 šroubů při středním točivém momentu
Hmotnost:	90 g

Nabíječka	
Síťové napětí:	220 – 240 V
Frekvence:	50 – 60 Hz
Jmenovitý proud:	0,08 – 0,12 A
Výkon:	5 W
Hmotnost:	345 g

Kolénkový násadec IA-80*	
Typ:	IA-80
Převodový poměr:	80:1
Systém spojky:	speciální spojka W&H



\* Kolénkový násadec IA-80 je termodezinfikovatelný a sterilizovatelný do 135 °C



## Chirurgické pilové násadce



Typ:	S-8 R	S-8 O	S-8 S
Převodový poměr:	3,25:1	3,4:1	3,25:1
Systém spojky:	ISO 3964 (DIN 13940)		
Zdvihy / úhel:	1,8 mm	12°	3°
Frekvence (zdvihy/min.):	12 300	11 800	12 300
Maximální počet otáček pohonu:	40.000 min <sup>-1</sup>		
Rozložitelné:	ano		

## Příslušenství pro Implantmed, Elcomed a Piezomed



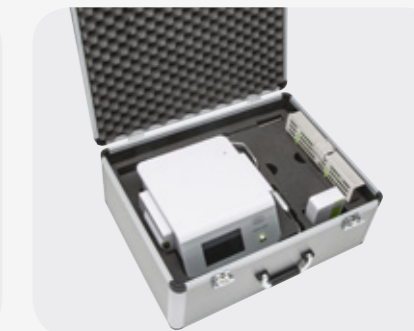
### Hadice chladicího média

- > Přesné lícování
- > Úspora času pro Vaši asistenci
- > Bezpečnost pro Vaše zařízení Implantmed



### Vozík na zařízení

- > Kompaktní uložení Vašich řídicích jednotek W&H na jednom místě
- > Úspora místa
- > Mobilní



### Transportní kufr

- > Bezpečné zabalení na cesty
- > Místo pro Implantmed, nožní ovládání, W&H Osstell ISQ module, násadce a kolénkové násadce
- > K dostání také pro Elcomed a Piezomed

## Piezomed



Typ:	SA-320
Síťové napětí:	220 – 240 V / 100 – 130 V
Přípustné kolísání napětí:	±10 %
Jmenovitý proud:	0,1 – 0,5 A / 0,1 – 1,0 A
Frekvence:	50 – 60 Hz
Maximální příkon:	90 VA
Maximální odevzdaný výkon:	24 W
Pracovní frekvence:	22 – 35 kHz
Objem průtoku chladicího média při 100 %:	minimálně 50 ml/min
Délka kabelu násadce:	1,8 m / 3,5 m
Rozměry v mm (výška x šířka x hloubka):	109 x 256 x 305
Nožní ovládání:	S-N1 S-NW s SPI Dongle

Poznámky

Poznámky

# Ústní chirurgie a implantologie

Obr. fotografie symbolů. Doplnkové vybavení a obsah vyobrazených dílů příslušenství nejsou součástí dodávky.

Naskenujte kód QR pomocí mobilního telefonu a zjistěte více o našich výrobcích



**W&H Dentalwerk Bürmoos GmbH**  
Ignaz-Glaser-Straße 53, Postfach 1  
5111 Bürmoos, Austria  
t +43 6274 6236-0  
f +43 6274 6236-55  
office@wh.com  
wh.com